



WWW.LUX-RC.COM

TRK2025-T

Терминальный
коннектор для шины
TRK2025

Количество в
этой упаковке

50

Номер
заказа

1983

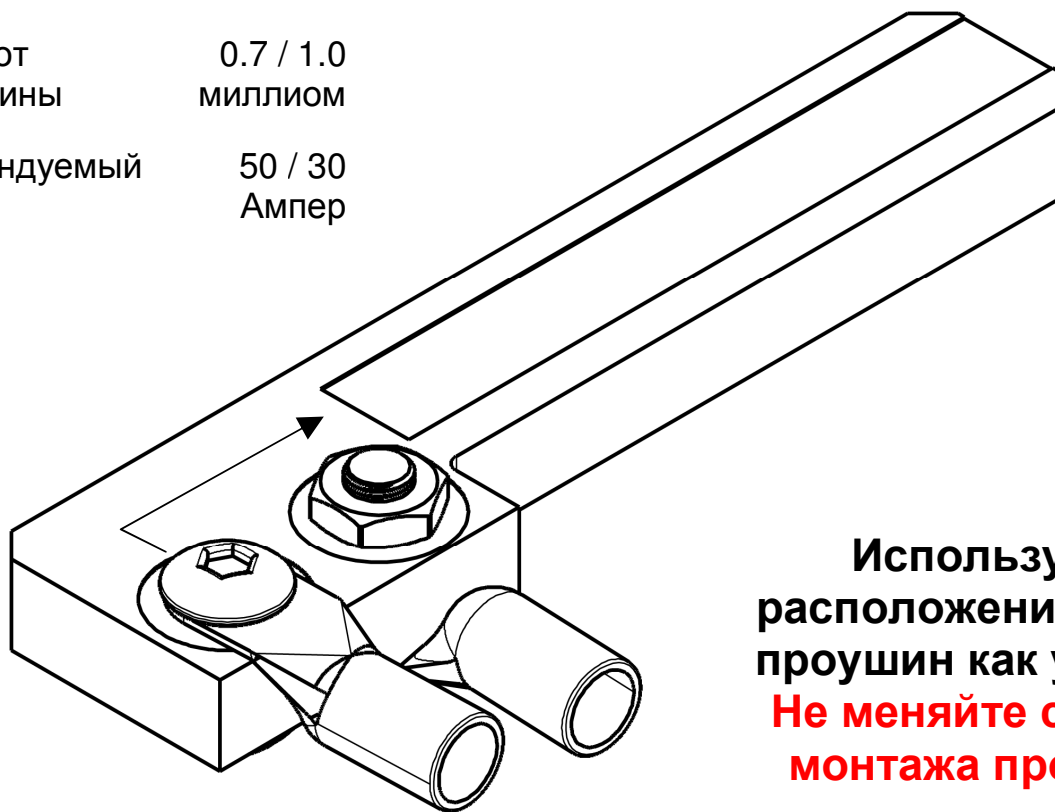
Дата
заказа

2/09/14

Технические Характеристики

Полное сопротивление от
клеммы-проушины до шины 0.7 / 1.0
миллиом

Максимальный / рекомендуемый
подводимый ток 50 / 30
Ампер



Используйте
расположение клемм
проушин как указано.
**Не меняйте сторону
монтажа проушин.**