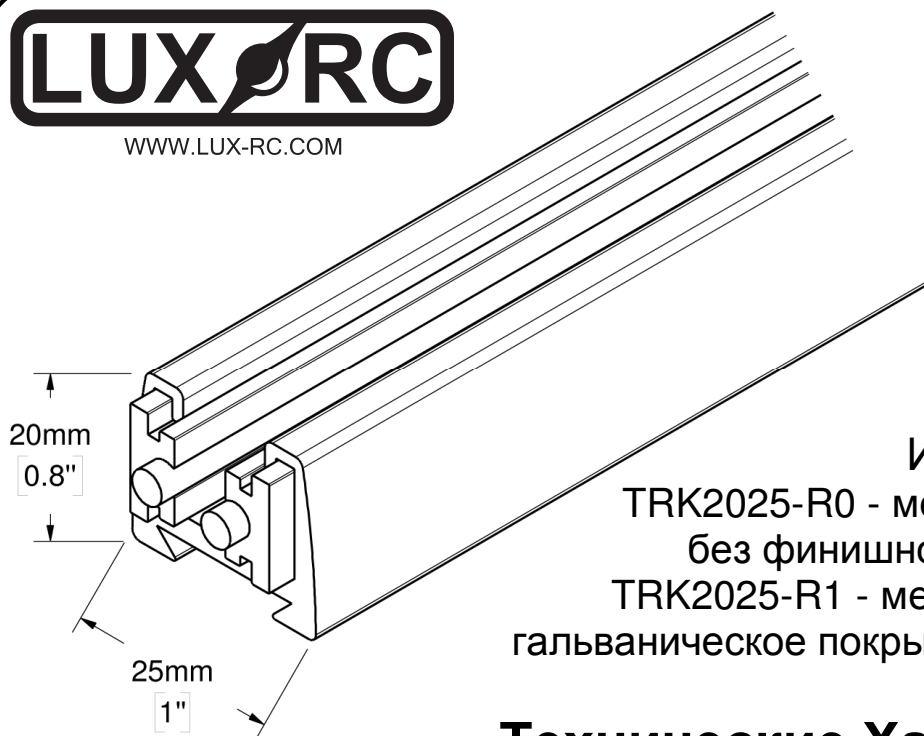




WWW.LUX-RC.COM



Количество в этой упаковке

6

Номер заказа

1983

Дата заказа

2/09/14

TRK2025_{R0/R1}

Исполнение
TRK2025-R0 - медные линии без финишного покрытия
TRK2025-R1 - медные линии, гальваническое покрытие никелем

Шина низковольтная для компонентных систем светодиодного освещения большой мощности

Технические Характеристики / ТУ

Общая длина профиля 1500мм

Материал профиля 6061-T6

Финишное покрытие - цветное анодирование (цвет "графит")

Материал электрической изоляции - термостабильный силиконовый эластомер про-ва Dow Corning

Количество линий (проводников)

2

Материал проводника

**Медь электротехническая
ТУ 16-705.492-2005**

Площадь сечения проводника

12.6 мм² (Ø4мм)

Удельное сопротивление

1.3 миллиом/метр

Полное сопротивление шины (две линии, длина 1.5м)

4.0 миллиом

Максимальный / рекомендованный рабочий ток

50 / 30 Ампер