



WWW.LUX-RC.COM

TRK2025-A

Адаптер для подключения
светильника к шине TRK2025

Количество в
этой упаковке

40

Номер
заказа

1983

Дата
заказа

2/09/14

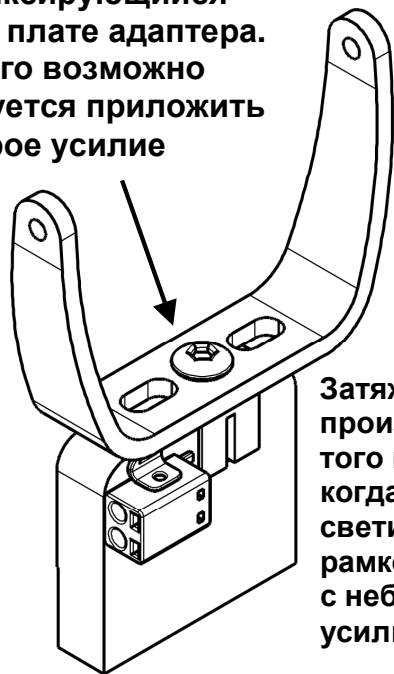
ТЕХНИЧЕСКИЕ ХАРАКТЕРИСТИКИ

МАКС. НАПРЯЖЕНИЕ В ШИНЕ 150В

МАКС. ТОК СВЕТИЛЬНИКА 5А

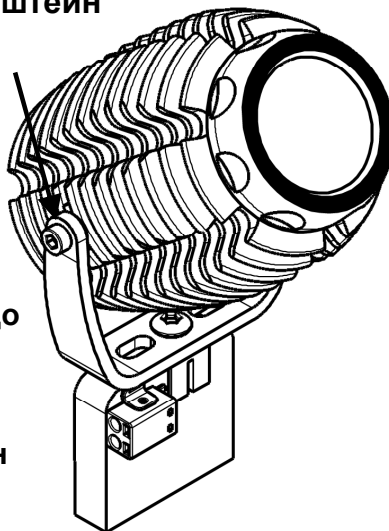
ПОСЛЕДОВАТЕЛЬНОСТЬ УСТАНОВКИ СВЕТИЛЬНИКА

1. Установите рамку-кронштейн. Монтажный винт должен быть полностью закручен в самофиксирующийся блок на плате адаптера. Для этого возможно потребуется приложить некоторое усилие

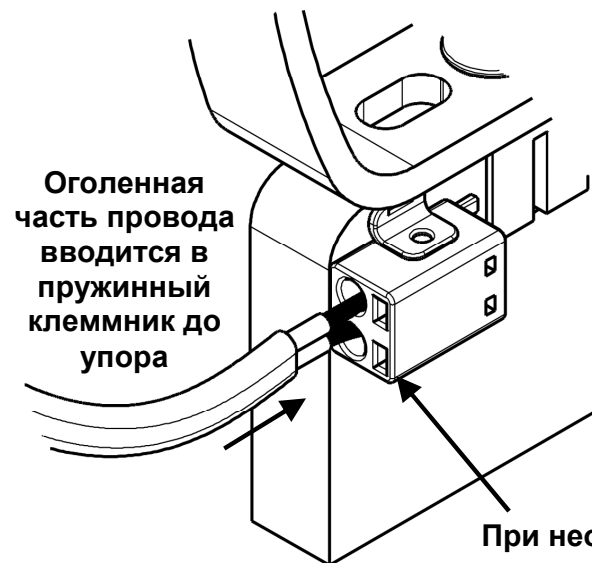


Затяжка винтов производится до того момента, когда поворот светильника в рамке возможен с небольшим усилием.

2. С помощью двух винтов М2 из комплекта светильника установите светильник на рамку-кронштейн



3. Подключите провода светильника согласно маркировке на плате адаптера (красный провод - плюс)



Оголенная часть провода вводится в пружинный клеммник до упора

При необходимости провод может быть извлечен, для этого пинцетом отожмите пружину через прямоугольное отверстие

4. Уставите адаптер со светильником в паз шины до упора. Адаптер должен быть установлен согласно полярности линий в шине. Для определения положительной линии в шине может быть использован терминал-индикатор.