



WWW.LUX-RC.COM

Светодиодный
светильник с
регулятором.
Исполнение IP54

FX30P-IP54-5000-NF

Количество в
этой упаковке

10

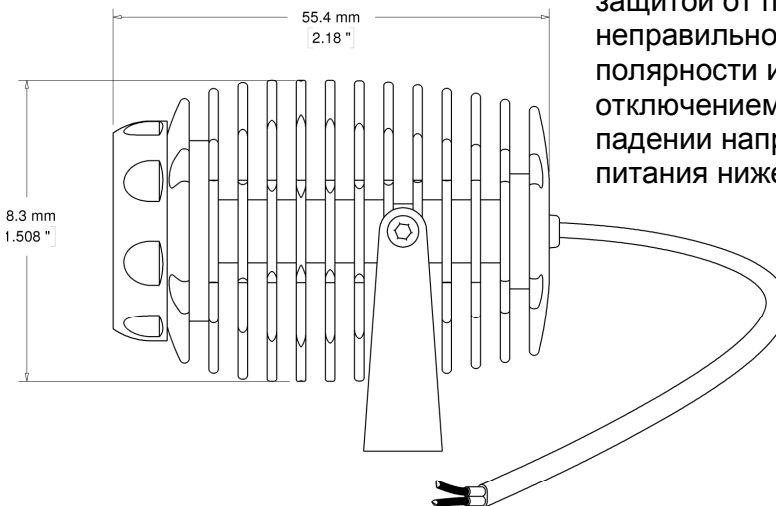
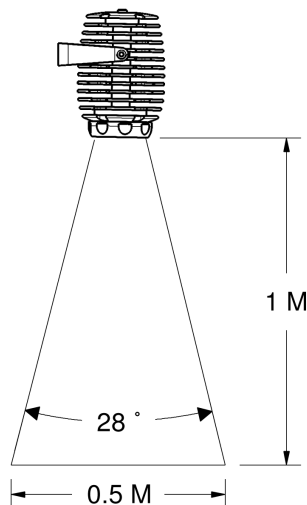
Номер
заказа

1983

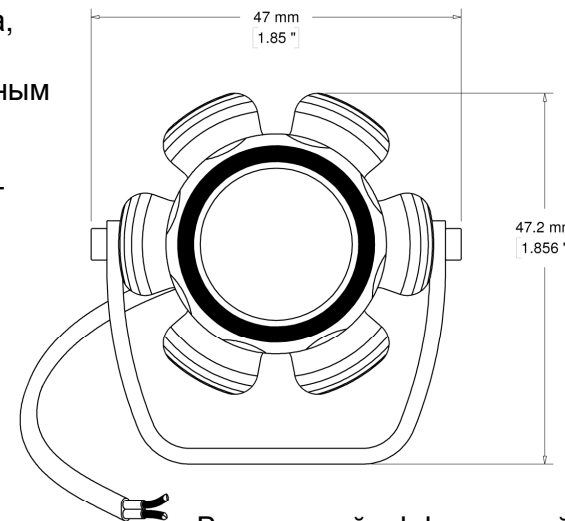
Дата
заказа

2/09/14

УЗКАЯ ОПТИКА
С МЯГКИМ СВЕТОМ



Светильники оснащены защитой от перегрева, неправильной полярности и аварийным отключением при падении напряжения питания ниже 9 Вольт



Спецификация (ТУ)

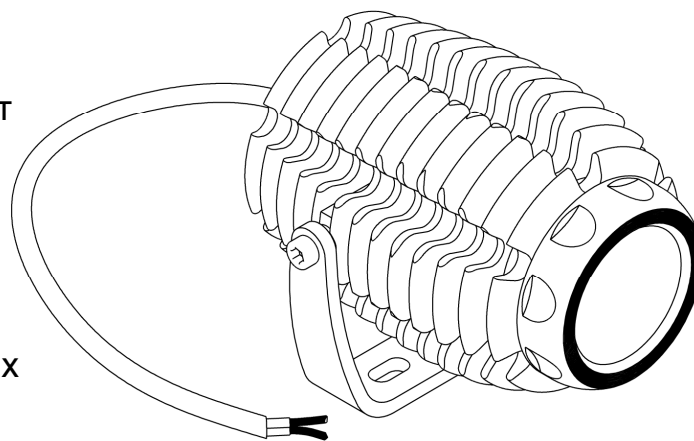
Максимальная мощность 12 Ватт

Постоянное напряжение питания от 9 до 15 Вольт

Цветовая температура 5000K

Тип источника света - светодиоды Nichia NVSW219B D280

Адаптивный алгоритм непрерывного управления мощностью исключает перегрев светильника выбирая оптимальный режим работы для текущих условий эксплуатации



Встроенный эффективный синхронный понижающий стабилизатор гарантирует неизменную яркость и потребляемую мощность во всем диапазоне рабочих напряжений от 9 до 15 Вольт.

ВНИМАНИЕ! Не превышайте максимально допустимое напряжение питания 16 Вольт!